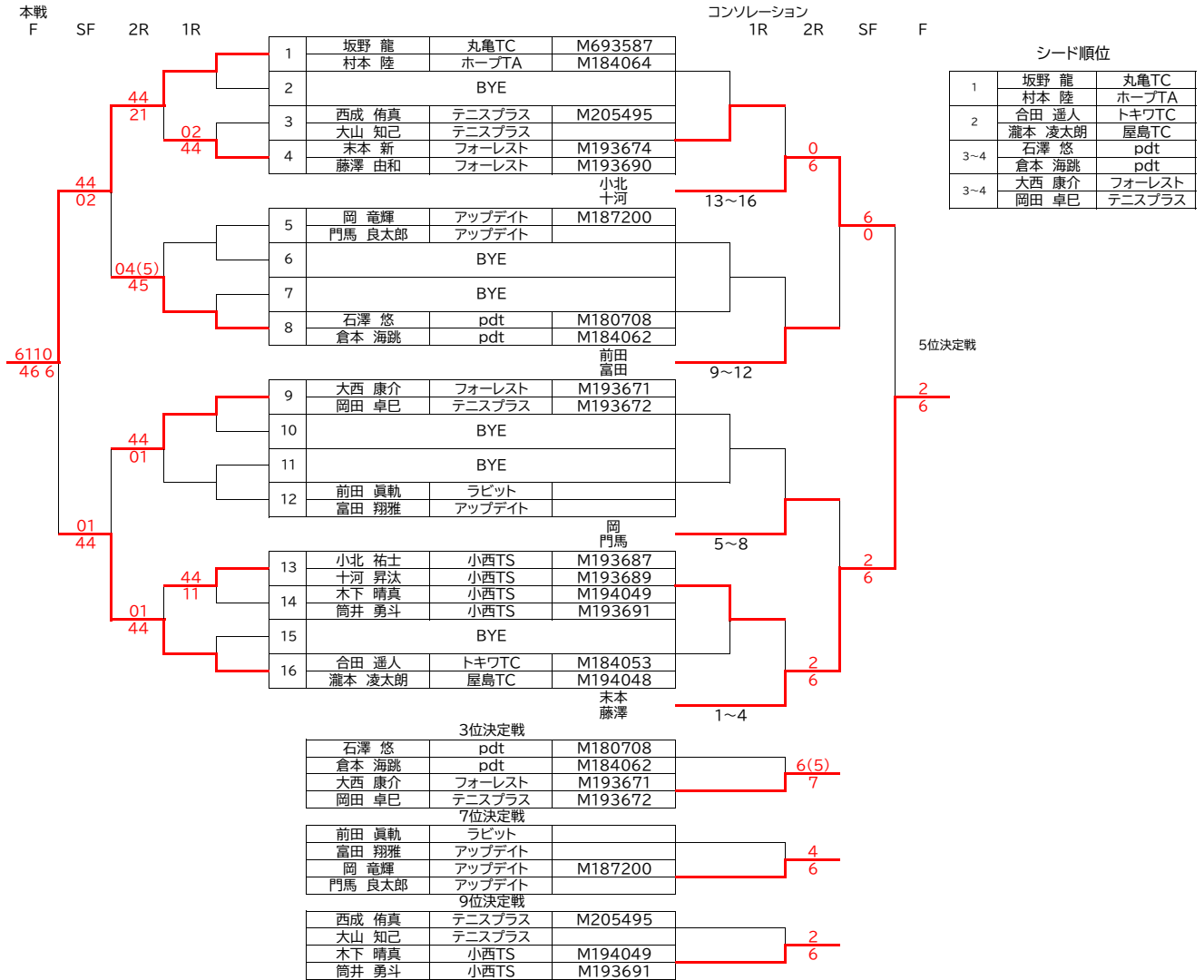
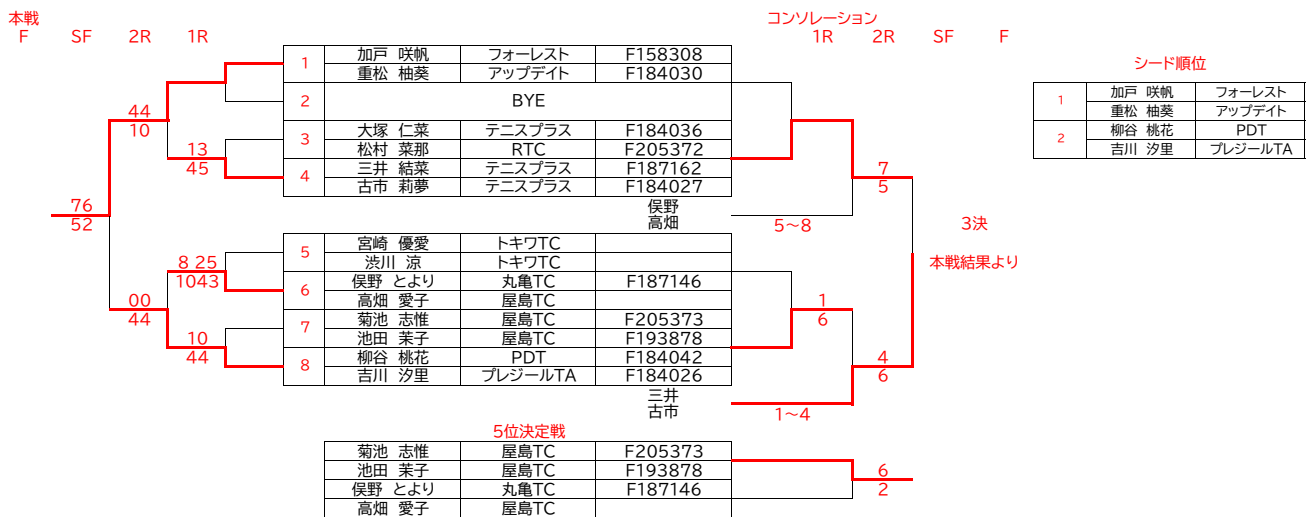


2024 全日本ジュニアテニス大会 U12男子 ダブルス



2024 全日本ジュニアテニス大会 U12女子 ダブルス



[ジュニア_全日本] 2024 全日本ジュニア香川県予選 BS 12-本戦

Tennis Tournament Planner - jta.tournamentsoftware.com

	選手登録番号	所属団体	Round 1	Round 2	Quarterfinals	Semifinals	Final	勝者
1	M187152	小西TS	原 健心	原 健心				
2			Bye					
3	M193671	フォーレスト	大西 康介	40, 53	40, 40			
4	M205494	屋島TC	若松 凛太郎			41, 40		
5		小西TS	稲毛 直輝	40, 40				
6	M187200	アップデート	岡 竜輝		40, 42			
7	M193692	銀星TC	坂口 瑛斗	45(4), 42, 10-8				
8	M193672	テニスプラス	岡田 卓巳				62, 62	
9	M194048	屋島TC	瀧本 凌太郎	瀧本 凌太郎				
10			Bye					
11	M187128	pdt	倉本 海跳	40, 40	40, 40			
12		丸亀TC	横山 智生			40, 42		
13	M193685	アップデート	眞鍋 龍平	40, 40				
14	M193691	小西TS	筒井 勇斗		40, 40			
15	M205495	テニスプラス	西成 侑真	40, 40				
16	M193674	フォーレスト	末本 新					62, 61
17	M180708	pdt	石澤 悠	40, 40				
18	M205493	屋島TC	榎田 大和		40, 40			
19		テニスプラス	大山 知己	42, 40				
20	M205497	フォーレスト	中尾 蓮人			24, 41, 10-7		
21	M193689	小西TS	十河 昇汰	40, 40				
22	M215328	フォーレスト	白木 朗真		54(1), 41			
23			Bye					
24	M184053	トキワTC	合田 遥人	合田 遥人				
25	M693587	丸亀TC	坂野 龍	40, 40			63, 61	
26		アップデート	門馬 良太郎		40, 42			
27		屋島TC	小川 彪斗	41, 40				
28	M193687	小西TS	小北 祐士			40, 42		
29	M193690	フォーレスト	藤澤 由和					
30	M205516	小西TS	木下 晴真	W.O				
31			Bye		40, 41			
32	M184064	ホープTA	村本 陸	村本 陸				

順位 3-4

瀧本
合田

W.O

BS 12 - 順位 5-16

選手登録番号

所属団体

Round 1

Round 2

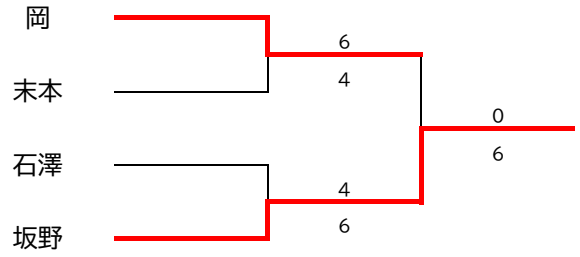
Quarterfinals

Semifinals

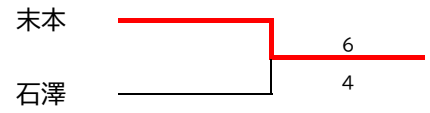
Final

勝者

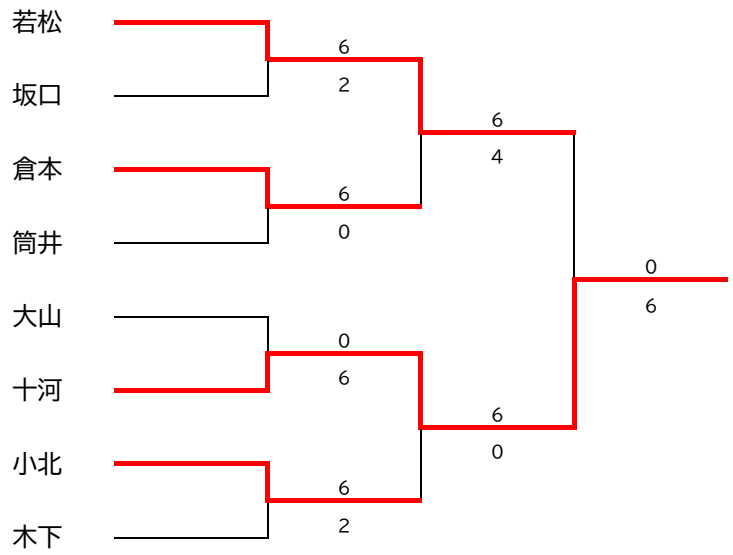
順位 5-8



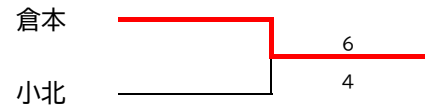
順位 7-8



順位 9-16



順位 11-12



[ジュニア_全日本] 2024 全日本ジュニア香川県予選

GS 12-本戦

Tennis Tournament Planner - jta.tournamentsoftware.com

	選手登録番号	所属団体	Round 1	Round 2	Quarterfinals	Semifinals	Final	勝者
1	F184030	アップデート☑	重松 袖葵	重松 袖葵				
2			Bye					
3		PDT	山下 千尋		40, 40			
4	F193879	屋島TC	池田 茉莉	41, 53				
5	F205371	ローランギャロ	長見 彩加			40, 40		
6	F205372	RTC☑	松村 菜那	W.O				
7			Bye		40, 41			
8	F184036	テニスプラス	大塚 仁菜	大塚 仁菜				
9	F158308	フォーレスト	加戸 咲帆	加戸 咲帆			61, 62	
10			Bye					
11	F205365	プレジールTA	北村 明愛		41, 41			
12	F193894	テニスプラス	中野 帆華	40, 40				
13	F193882	テニスプラス	城山 綾音			40, 40		
14			Bye					
15			Bye		35, 42, 10-6			
16	F205373	屋島TC	菊池 志惟	菊池 志惟				61, 63
17	F193883	テニスプラス	三井 結菜	三井 結菜				
18			Bye					
19	F180576	フォーレスト	森 杏奈	森 杏奈	41, 40			
20			Bye					
21	F215454	トキワTC	宮崎 優愛		41, 40	41, 40		
22	F215463	屋島TC	高畑 愛子					
23			Bye		40, 40			
24	F184026	プレジールTA	吉川 汐里	吉川 汐里				
25	F184042	PDT	柳谷 桃花	柳谷 桃花			64, 16, 10-5	
26			Bye					
27	F184027	テニスプラス	古市 莉夢		40, 40			
28	F215459	フォーレスト	植村 希衣	40, 40				
29	F187146	丸亀TC	俣野 とより			40, 41		
30	F205369	ソルトインドア☑	大賀 千鶴	40, 42				
31			Bye		41, 40			
32	F184041	屋島TC	平井 萌生奈	平井 萌生奈				

順位 3-4

加戸
平井

64, 64

GS 12 - 順位 5-16

選手登録番号 所属団体 Round 1 Round 2 Quarterfinals Semifinals Final 勝者

